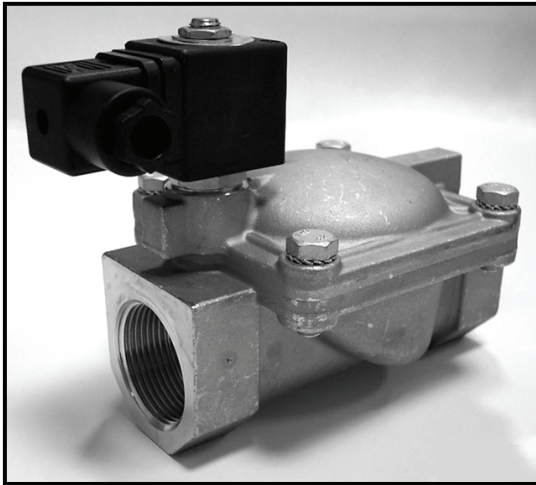


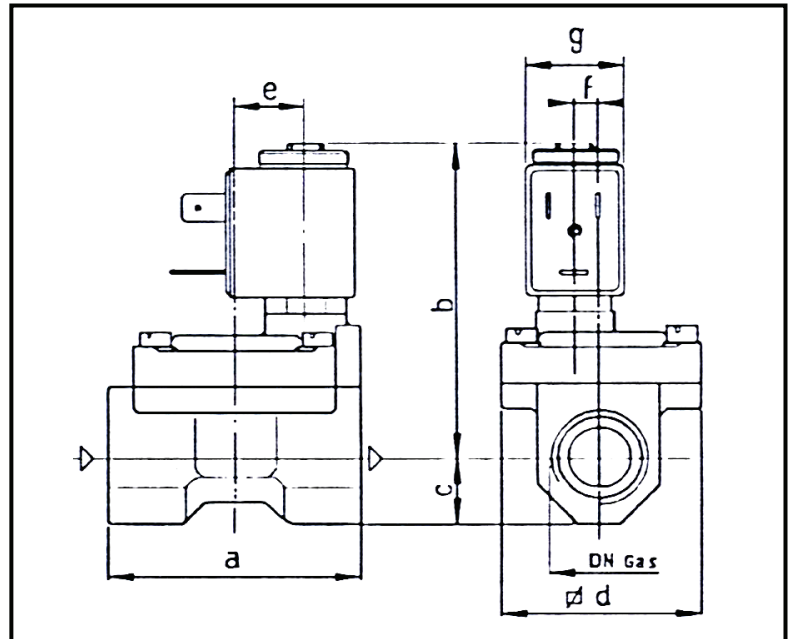
# DINANSI

## Соленоидный клапан модели Spool SV-01/T, 3/8" - 3" нормально закрытый



### ТИПЫ

Тип С1: Ду 3/8" - 1"  
Тип С3: Ду 1 1/4" - 3"



### СЕРТИФИКАЦИЯ

Сертифицировано в России.  
Сертификат соответствия:  
№ РОСС US.АЯ77.В03950 (до 16.05.2011).

### ТЕХНИЧЕСКИЕ ПАРАМЕТРЫ

#### Материалы:

корпус – латунь CuZn40Pb2,  
крышка – латунь CuZn40Pb2,  
уплотнение – NBR (EPDM – по запросу).

Соединение: внутренняя резьба BSP (Ду 3/8" - 3")  
по стандарту ISO 228-1.

Напряжение: **24** – 110 – **220** – 240 переменное;  
12 – **24** постоянное.

Максимальная температура: 90°C.

Максимальное давление: 10 атм.

Минимальный дифференциал давления: 0,2 бар.

#### Мощность:

Тип С1

переменное: открытие – 12 ВА;  
удержание – 8 ВА.  
постоянное: открытие и удержание – 5,5 В.

Тип С3

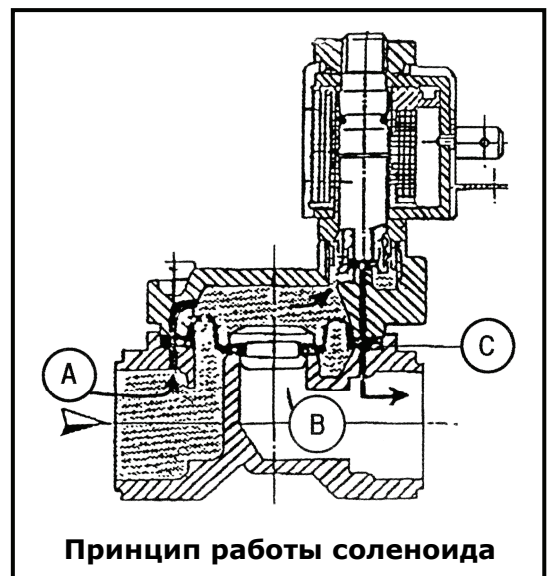
переменное: открытие – 20 ВА;  
удержание – 13 ВА.  
постоянное: открытие и удержание – 8 В.

### ПРИНЦИП РАБОТЫ

При подаче давления на вход жидкость через отверстие А попадает в пространство над мембраной и давлением закрывает отверстие В. При подаче напряжения открывается отверстие С, давление в полости над мембраной падает, в следствие чего она открывает отверстие В (см. рис. справа).

### Габаритные размеры и вес

DN	a	b	c	d	e	f	g (C1)	g (C3)	Вес, кг
3/8"	64	72	13	45	16	0	22	-	0,50
1/2"	64	72	13	45	16	0	22	-	0,52
3/4"	82	77	18	55	22	0	22	-	1,02
1"	100	85	20	72	32	-	22	-	1,07
1 1/4"	134	95	28	102	45	-	-	30	2,20
1 1/2"	134	95	28	102	45	-	-	30	3,00
2"	152	119	35	119	48	-	-	30	4,60
2 1/2"	245	140	53	185	70	-	30	30	11,6
3"	250	140	53	185	70	-	30	30	11,4



Принцип работы соленоида